

Pulsationsdämpfer U015 (3/4" DN 20)

Allgemeines Datenblatt

Die Dämpfer zeichnen sich durch einen großen Medieneinlass aus, so dass auch viskose Stoffe wirkungsvoll gedämpft werden können. Die als Blasen Speicher ausgeführten Dämpfer werden mit einem Vordruck mittels Druckluft vorgespannt. Dieser Vordruck muss in Abhängigkeit vom Betriebsdruck angepasst werden.

Technische Daten

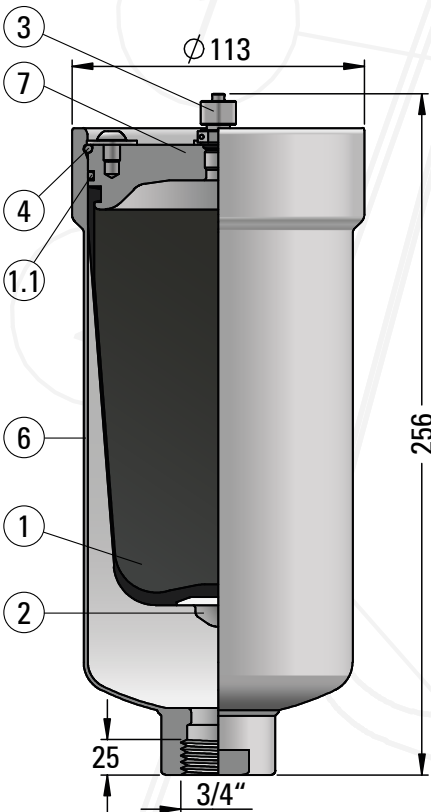
Model	Volumen (Liter)	Auslegungsdruck (bar(g) @50°C)	Gewicht (kg)
U015A04X1-AI	1,5	40	4,6

Blasenmaterial **X** = **N** (NBR), **B** (Butyl), **E** (EPDM), **V** (FKM)

Material	Temperatur
NBR	-15°C ... +80°C
Butyl	-30°C ... +100°C
EPDM	-30°C ... +130°C
FKM	-20°C ... +150°C

Pos.	Artikel	Material
1	Blasenmembran	NBR, Butyl, EPDM, FKM
1.1	O-Ring	NBR, Butyl, EPDM, FKM
2	Einsatz	AISI 316L
3	Befüllventil*	AISI 316L (1/4" BSP)
4	Sicherungsring	AISI 316L
5	Oberes Gehäuse	AISI 316L
6	Unteres Gehäuse	AISI 316L
7	Abdeckung	AISI 316L

*Ventiladapter notwendig zum Befüllen



3D Modell



je nach Ausführung

Zubehör	Artikel	Beschreibung
Ventiladapter	ADACNEU.5	Gasfüllventil-Adapter 1/4" BSP auf VG8
Befüllkit	BV#A1TM	Lade-, Entlüftungs- und Prüfset mit Manometer exkl. Adapter

Änderungen und Irrtümer vorbehalten

Kontakt

Technische Beratung

0211 / 302055 - 10
technik@steinle-pumpen.de

Außendienst

Jetzt Kontakt aufnehmen
[Kontaktdaten](#)

Links

[Produktseite](#)
[Anfrageformular](#)