

Pulsationsdämpfer U000 (3/8" DN 10)

Allgemeines Datenblatt



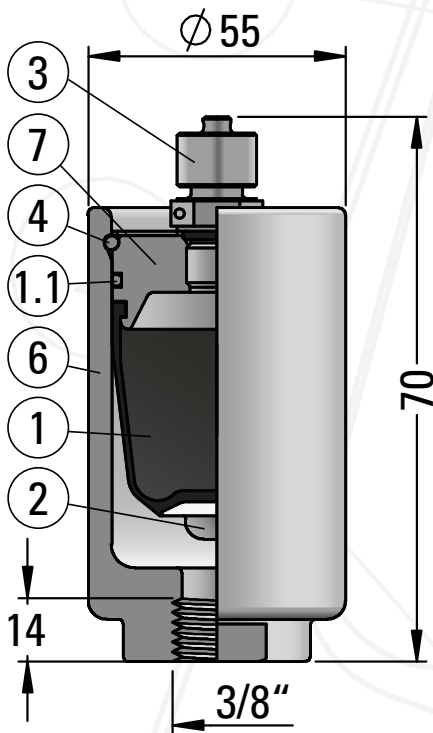
Die Dämpfer zeichnen sich durch einen großen Medieneinlass aus, so dass auch viskose Stoffe wirkungsvoll gedämpft werden können. Die als Blasen Speicher ausgeführten Dämpfer werden mit einem Vordruck mittels Druckluft vorgespannt. Dieser Vordruck muss in Abhängigkeit vom Betriebsdruck angepasst werden.

Technische Daten

| Model | Volumen (Liter) | Auslegungsdruck (bar(g) @50°C) | Gewicht (kg) |
|--------------|-----------------|--------------------------------|--------------|
| U000A26X1-AI | 0,04 | 260 | 0,8 |

Blasenmaterial **X** = **N** (NBR), **B** (Butyl), **E** (EPDM), **V** (FKM)

| Material | Temperatur |
|----------|------------------|
| NBR | -15°C ... +80°C |
| Butyl | -30°C ... +100°C |
| EPDM | -30°C ... +130°C |
| FKM | -20°C ... +150°C |



| Pos. | Artikel | Material |
|------|-----------------|-----------------------|
| 1 | Blasenmembran | NBR, Butyl, EPDM, FKM |
| 1.1 | O-Ring | NBR, Butyl, EPDM, FKM |
| 2 | Einsatz | AISI 316L |
| 3 | Befüllventil* | AISI 316L (1/4" BSP) |
| 4 | Sicherungsring | AISI 316L |
| 5 | Oberes Gehäuse | AISI 316L |
| 6 | Unteres Gehäuse | AISI 316L |
| 7 | Abdeckung | AISI 316L |

*Ventiladapter notwendig zum Befüllen

3D Modell

| Zubehör | Artikel | Beschreibung |
|---------------|-----------|----------------------------------------------------------------|
| Ventiladapter | ADACNEU.5 | Gasfüllventil-Adapter 1/4" BSP auf VG8 |
| Befüllkit | BV#A1TM | Lade-, Entlüftungs- und Prüfset mit Manometer exkl. Adapter |

Änderungen und Irrtümer vorbehalten

Kontakt

Technische Beratung

0211 / 302055 - 10
technik@steinle-pumpen.de

Außendienst

Jetzt Kontakt aufnehmen
[Kontaktdaten](#)

Links

[Produktseite](#)
[Anfrageformular](#)



je nach Ausführung