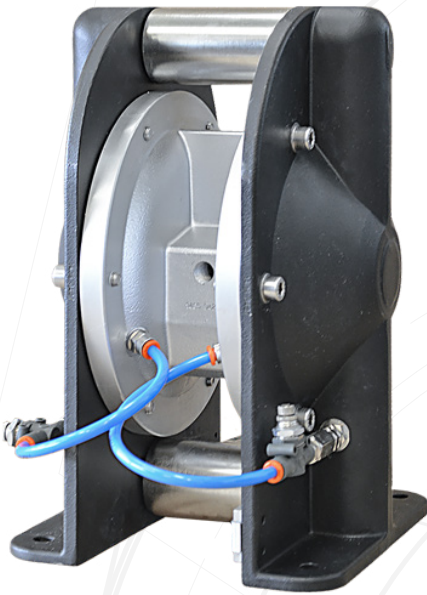


Druckluftmembranpumpe TXP120 (1" DN 25)

Allgemeines Datenblatt

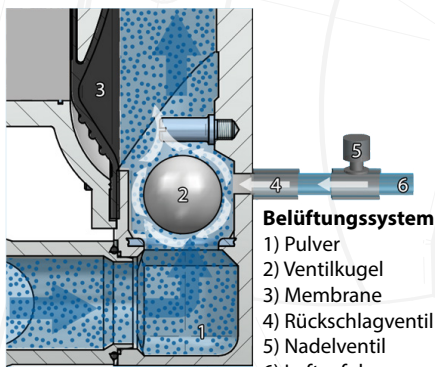
STEINLE
INDUSTRIEPUMPEN GMBH



Technische Daten

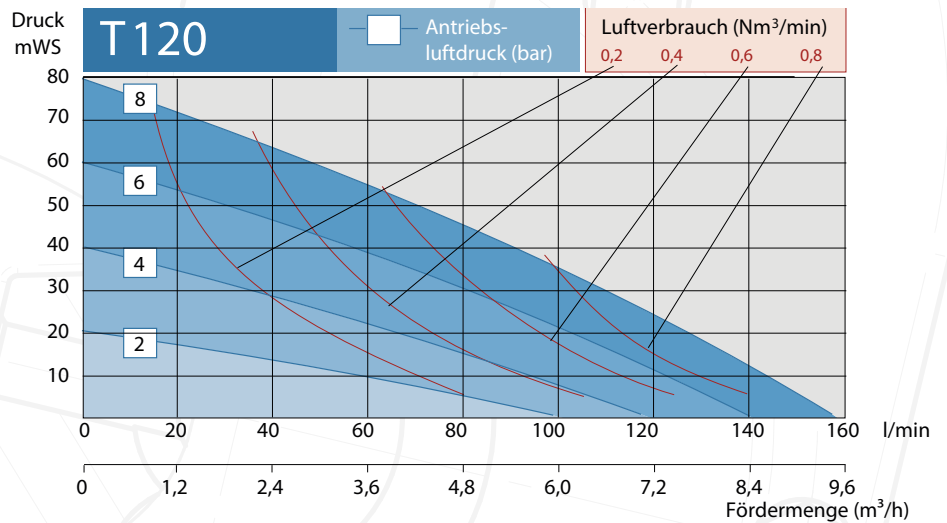
Leistung

Max. Fördermenge	158 l/min (bei Wasser)
Max. Förderdruck	8 bar bei 8 bar Druckluft
Ansaughöhe trocken/gefüllt	3,4 mWS / 9 mWS
Max. Feststoffgröße	6 mm
Max. Temperaturbereich	-20°C...+80°C (+110°C mit PTFE-Membran)
Volumen pro Hub	ca. 272 ml
Schüttgewicht	80 - 720 kg/m ³



Keine Anlaufprobleme

Das Belüftungssystem verhindert das blockieren durch Pulverklumpen beim Anfahren. Druckluft wird dem Pulver in der Pumpenkammer zugeführt, um es aufzulockern. Die Luftmenge kann mit einem Nadelventil eingestellt werden, um die optimale Leistung zu erzielen.



Anschlüsse

Saug- / Druckanschluss	BSP Innengewinde (standard), NPT Innengewinde, uv.a.
Anschlussgröße	1" / DN 25
Druckluftanschluss	G 1/4"

Material

Produktberührte Gehäuseteile	Aluminium mit PTFE-Beschichtung
Membranen	EPDM, NBR, PTFE
Ventilkugeln	EPDM, NBR, PTFE, Edelstahl, PE1000
Mittelblock	Aluminium (nicht produktberührt)
Steuerventil	Messing (standard), PET, Edelstahl
Gewicht	9 kg
ATEX Zone 1	II 2G Ex h IIC T6...T4 Gb; II 2D Ex h IIIC T60°

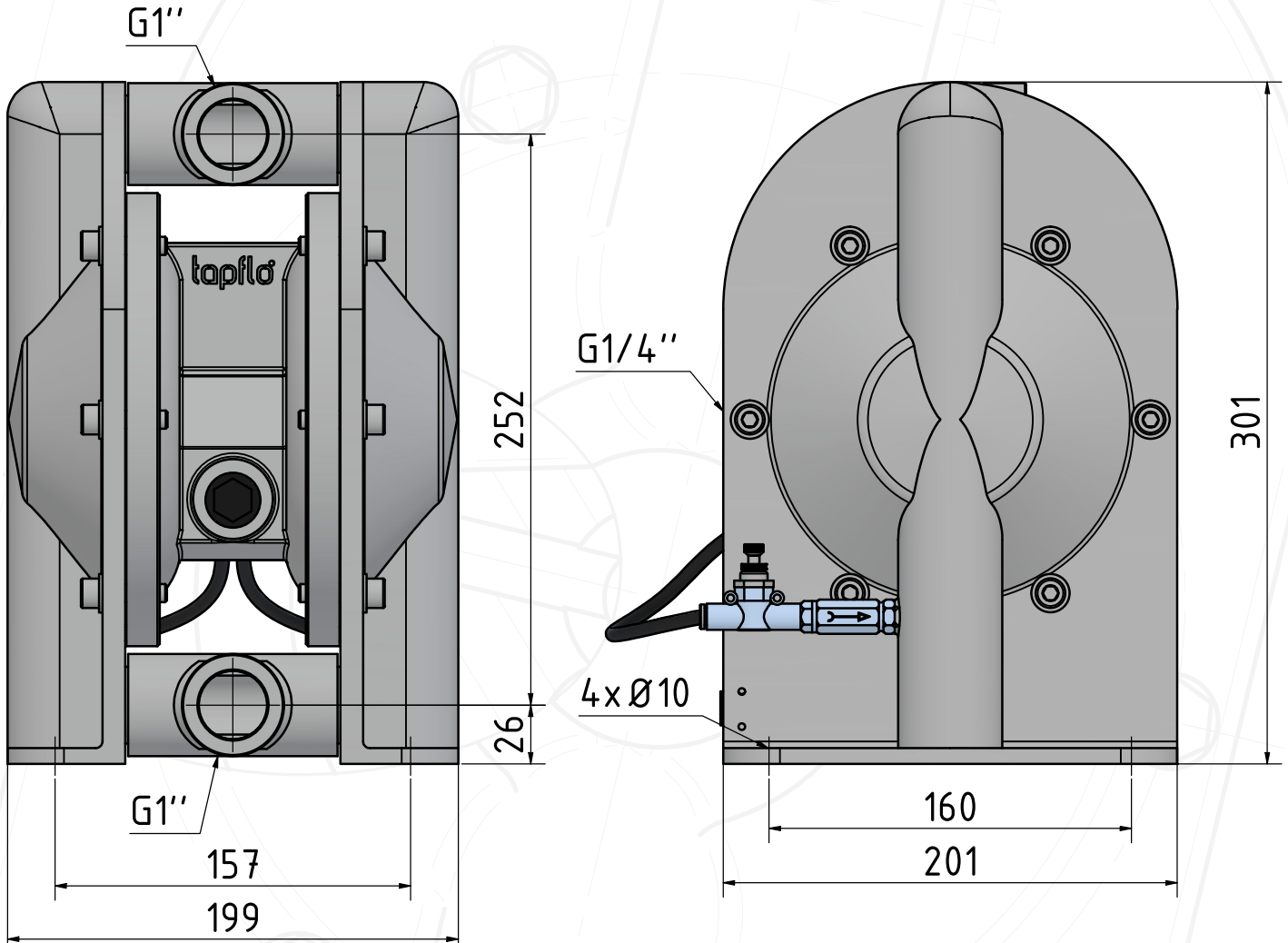


topflo[®]

Version 11/2024 © STEINLE Industrierpumpen GmbH - www.steinle-pumpen.de

Abmessungen

Standard Ausführung - TXP120



 3D Modell

weitere Modelle auf Anfrage

Änderungen und Irrtümer vorbehalten

Kontakt

Technische Beratung

0211 / 302055 - 10
technik@steinle-pumpen.de

Außendienst

Jetzt Kontakt aufnehmen
[Kontaktdaten](#)

Links

[Produktseite](#)
[Anfrageformular](#)