

Technische Daten

Leistung

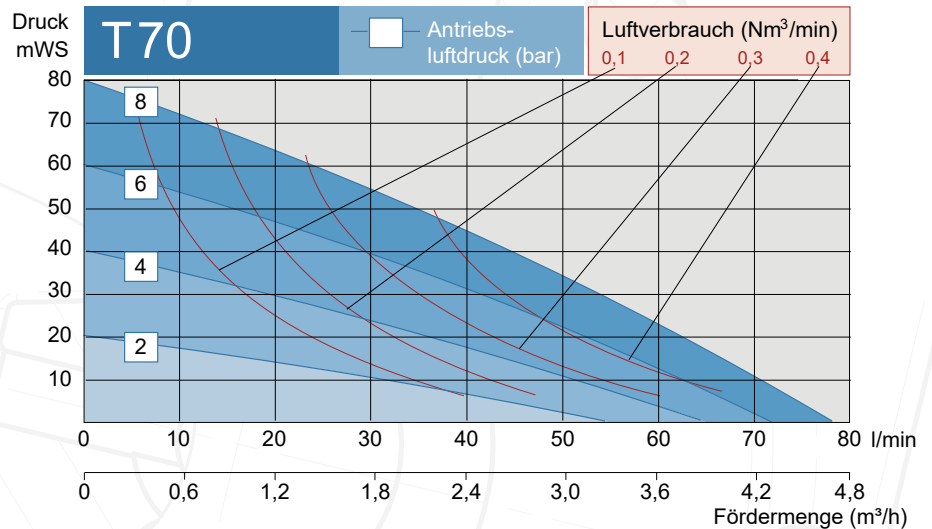
Max. Fördermenge	78 l/min (bei Wasser)
Max. Förderdruck	8 bar bei 8 bar Druckluft
Ansaughöhe trocken/gefüllt	3 mWS (4 mWS bei SS-Kugeln) / 8 mWS
Max. Feststoffgröße	4 mm
Max. Temperaturbereich	-20°C...+80°C (+110°C mit PTFE-Membran)
Volumen pro Hub	ca. 105 ml



Standard Ausführung



TK Ausführung



Anschlüsse

Saug- / Druckanschluss	BSP Innengewinde (standard), NPT Innengewinde, u.v.a.
Anschlussgröße	3/4" / DN 20
Druckluftanschluss	G 1/4"

Material

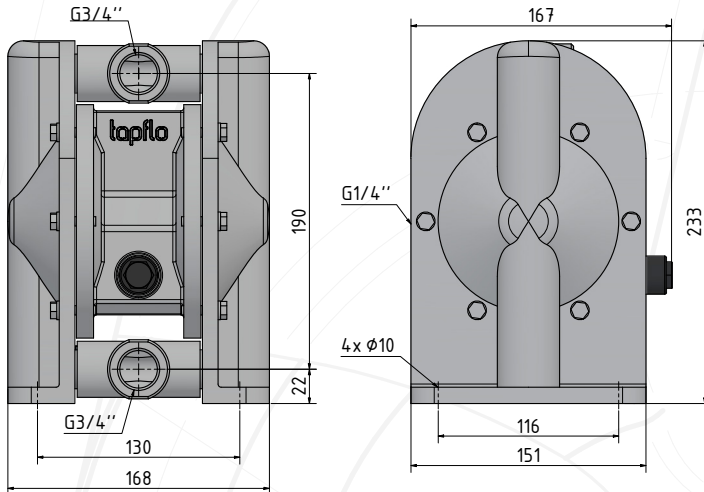
Produktberührte Gehäuseteile	Aluminium (optional mit PTFE-Beschichtung)
Membranen	EPDM, NBR, PTFE, FKM
Ventilkugeln	EPDM, NBR, PTFE, FKM, SiC, Edelstahl, PE1000
Mittelblock	Aluminium (nicht produktberührt)
Steuerventil	Messing (standard), PET, Edelstahl
Gewicht	5 kg
ATEX Zone 1	II 2G Ex h IIC T6...T4 Gb; II 2D Ex h IIIC T60°



Bei FKM-Membranen ist keine ATEX-Zertifizierung möglich

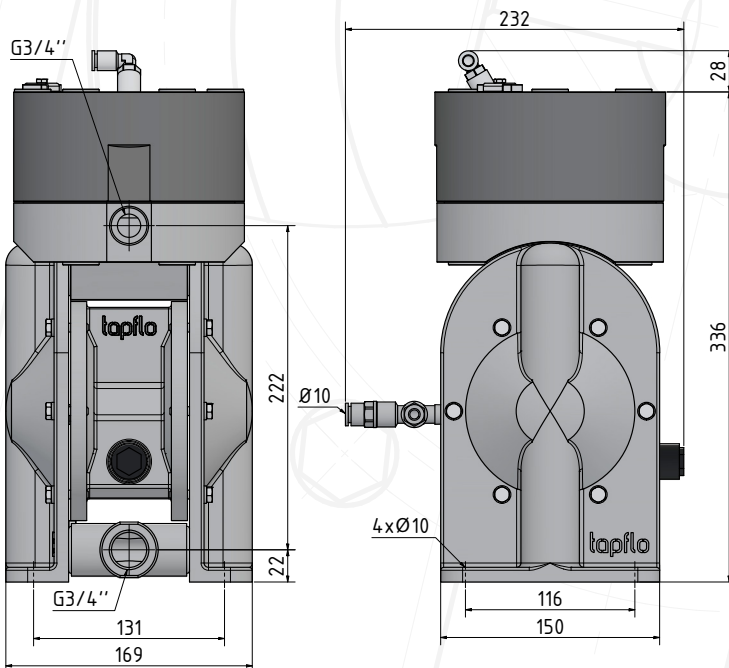
Abmessungen

Standard Ausführung - TX70A



 3D Modell

TK mit integriertem Pulsationsdämpfer - TXK70A



 3D Modell

weitere Modelle auf Anfrage

Änderungen und Irrtümer vorbehalten

Kontakt

Technische Beratung

0211 / 302055 - 10
technik@steinle-pumpen.de

Außendienst

Jetzt Kontakt aufnehmen
[Kontaktdaten](#)

Links

[Produktseite](#)
[Anfrageformular](#)