

# Druckluftmembranpumpe TX220A (1 1/2" DN 40)

**STEINLE**  
INDUSTRIEPUMPEN GMBH

Allgemeines Datenblatt

## Technische Daten

### Leistung

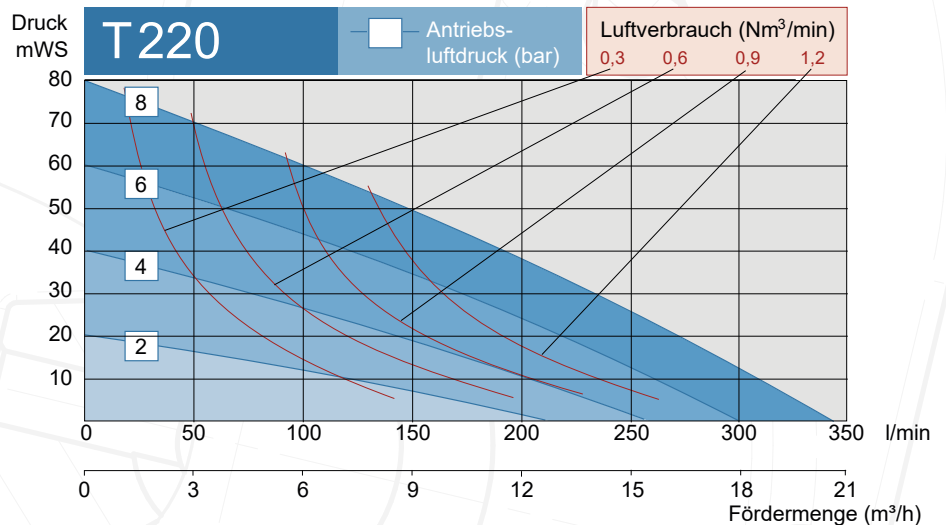
Max. Fördermenge	330 l/min (bei Wasser)
Max. Förderdruck	8 bar bei 8 bar Druckluft
Ansaughöhe trocken/gefüllt	3,6 mWS / 9 mWS
Max. Feststoffgröße	10 mm
Max. Temperaturbereich	-20°C...+80°C (+110°C mit PTFE-Membran)
Volumen pro Hub	ca. 884 ml



Standard Ausführung



TK Ausführung



### Anschlüsse

Saug- / Druckanschluss	BSP Innengewinde (standard), NPT Innengewinde, u.v.a.
Anschlussgröße	1 1/2" / DN 40
Druckluftanschluss	G 1/2"

### Material

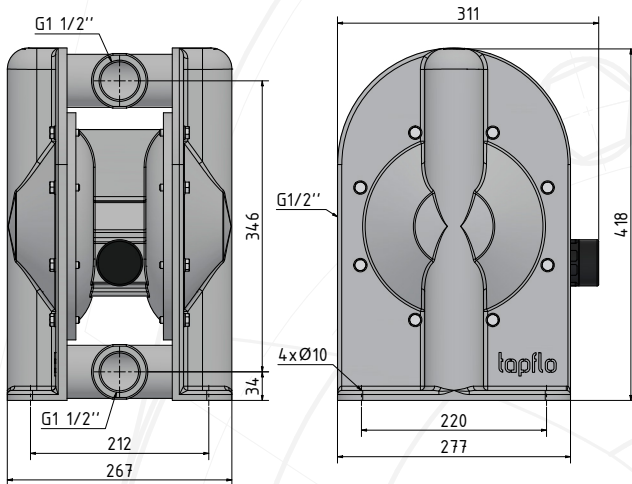
Produktberührte Gehäuseteile	Aluminium (optional mit PTFE-Beschichtung)
Membranen	EPDM, NBR, PTFE, FKM
Ventilkugeln	EPDM, NBR, PTFE, FKM, Edelstahl, PE1000
Mittelblock	Aluminium (nicht produktberührt)
Steuventil	Messing (standard), PET, Edelstahl
Gewicht	18 kg
ATEX Zone 1	II 2G Ex h IIC T6...T4 Gb; II 2D Ex h IIIC T60°



Bei FKM-Membranen ist keine ATEX-Zertifizierung möglich

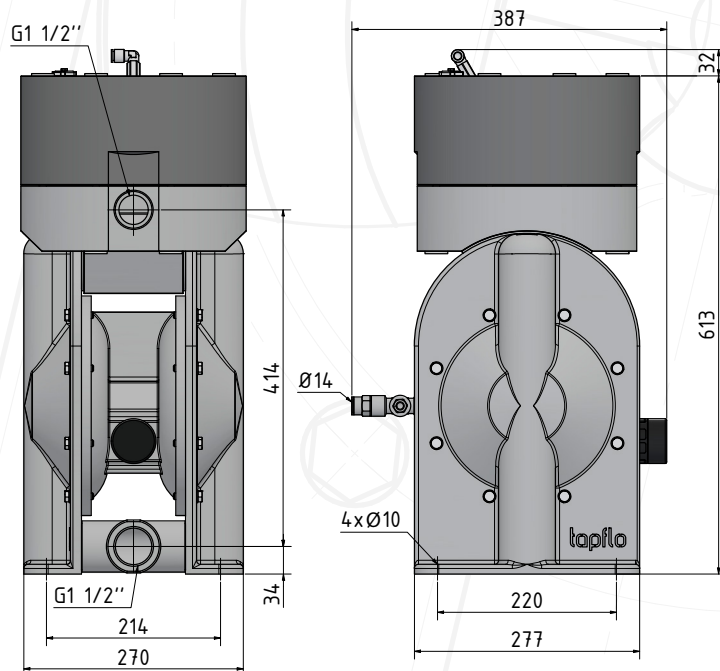
## Abmessungen

### Standard Ausführung - TX220A



 [3D Modell](#)

### TK mit integriertem Pulsationsdämpfer - TXK220A



 [3D Modell](#)

weitere Modelle auf Anfrage

Änderungen und Irrtümer vorbehalten

## Kontakt

### Technische Beratung

0211 / 302055 - 10  
[technik@steinle-pumpen.de](mailto:technik@steinle-pumpen.de)

### Außendienst

Jetzt Kontakt aufnehmen  
[Kontaktdaten](#)

### Links

[Produktseite](#)  
[Anfrageformular](#)