

Druckluftmembranpumpe T825 (DN 80)

STEINLE
INDUSTRIEPUMPEN GMBH

Allgemeines Datenblatt

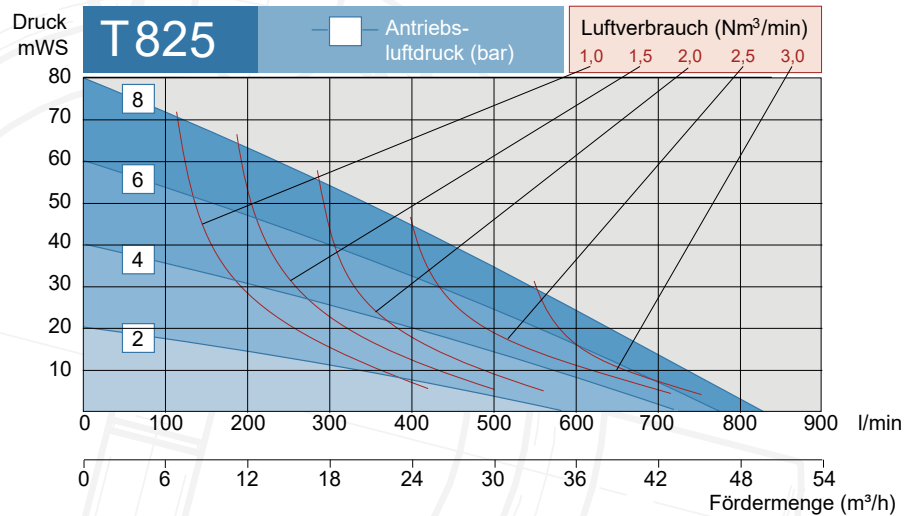


Technische Daten

Leistung

Max. Fördermenge	825 l/min (bei Wasser)
Max. Förderdruck	8 bar bei 8 bar Druckluft
Ansaughöhe trocken/gefüllt	4,6 mWS / 9 mWS
Max. Feststoffgröße	20 mm / 95 mm bei Klappenventilen
Max. Temperaturbereich	-20°C...+110°C (kurzzeitig bis +130°C)*
Volumen pro Hub	ca. 3281 ml

*bei EPDM, NBR und PE Werkstoffen darf eine Temperatur von +80°C nicht überschritten werden



Anschlüsse

Saug- / Druckanschluss	DIN 32676, DIN 11851, SMS 3017, SMS 1145, RJT, u.v.a.
Anschlussgröße	DN 80, u.v.a.
Druckluftanschluss	G 1/2"

Material

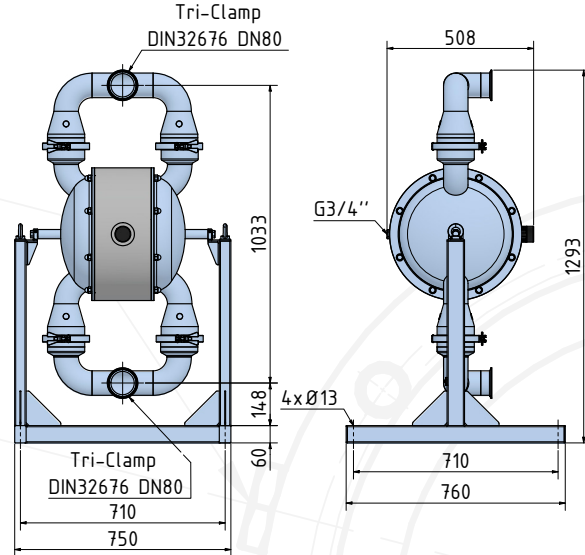
Produktberührte Gehäuseteile	Edelstahl, poliert auf Ra < 1,6 µm
Membranen	EPDM (FDA), NBR (FDA), PTFE (FDA)
Ventilkugeln	EPDM, NBR (FDA), PTFE (FDA), PE1000 (FDA)
Mittelblock	PP (nicht produktberührt, massiv)
Steuerventil	Messing, PET, Edelstahl
Gewicht	133 kg
optional ATEX Zone 1 (Typ TX825)	II 2G Ex h IIC T6...T4 Gb; II 2D Ex h IIIC T60°
optional ATEX Zone 0 (Typ TZ825)	II 1G Ex h IIC T6...T4 Ga



je nach Ausführung

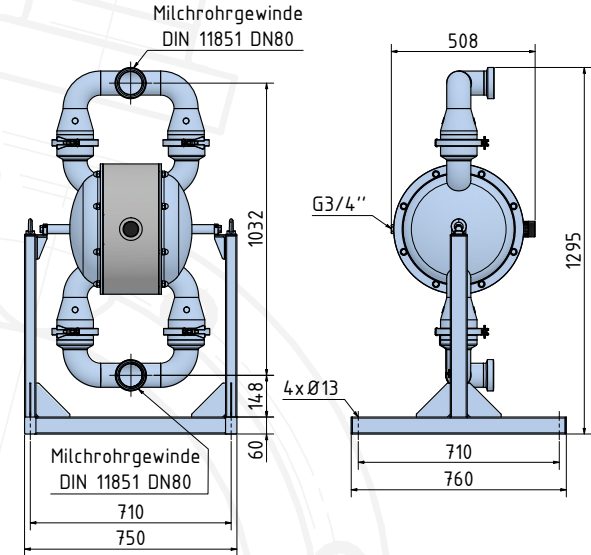
Abmessungen

Tri-Clamp Ausführung - T825S..-3T



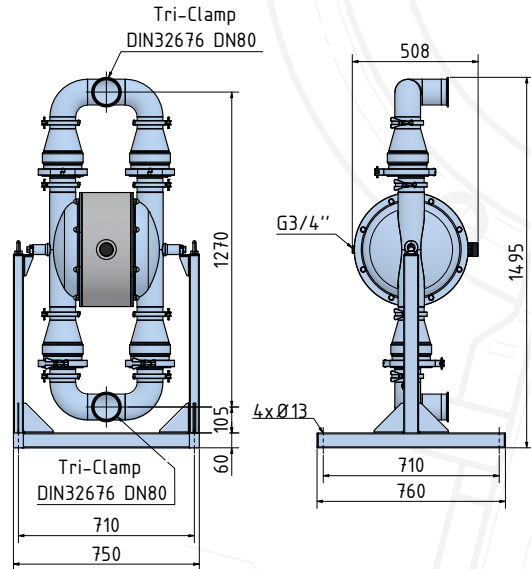
 [3D Modell](#)

Milchrohr Ausführung - T825S..-3X



 [3D Modell](#)

Klappenventil Ausführung - T825S



 [3D Modell](#)

weitere Modelle auf Anfrage

Änderungen und Irrtümer vorbehalten

Kontakt

Technische Beratung

0211 / 302055 - 10
technik@steinle-pumpen.de

Außendienst

Jetzt Kontakt aufnehmen
[Kontaktdaten](#)

Links

[Produktseite](#)
[Anfrageformular](#)