

## Technische Daten

### Leistung

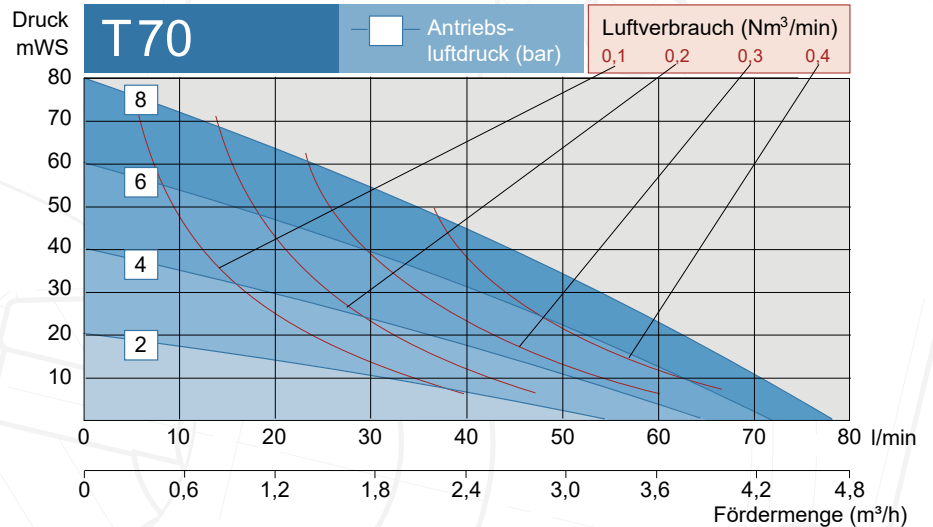
Max. Fördermenge	78 l/min (bei Wasser)
Max. Förderdruck	8 bar bei 8 bar Druckluft
Ansaughöhe trocken/gefüllt	1,6 mWS / 8 mWS
Max. Feststoffgröße	4 mm
Max. Temperaturbereich	-20°C...+80°C (+110°C mit PTFE-Membran)
Volumen pro Hub	ca. 101 ml



Standard Ausführung



ATEX-Ausführung



### Anschlüsse

Saug- / Druckanschluss	BSP Innengewinde (standard), NPT Innengewinde, DIN-Flansch, uv.a.
Anschlussgröße	3/4" / DN 20
Druckluftanschluss	G 1/4"

### Material

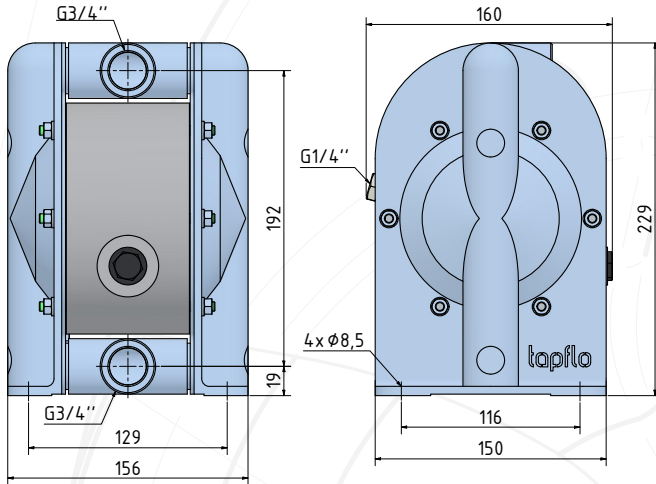
Produktberührte Gehäuseteile	Edelstahl
Membranen	EPDM, NBR, PTFE, FKM
Ventilkugeln	EPDM, NBR, PTFE, FKM, SiC, Edelstahl, PE1000
Mittelblock	PP (nicht produktberührt, massiv)
Steuerventil	Messing (standard), PET, Edelstahl
Gewicht	7 kg
ATEX Zone 1 (Typ TX70)	II 2G Ex h IIC T6...T4 Gb; II 2D Ex h IIIC T60°
ATEX Zone 2 (Typ TZ70)	II 1G Ex h IIC T6...T4 Ga



je nach Ausführung

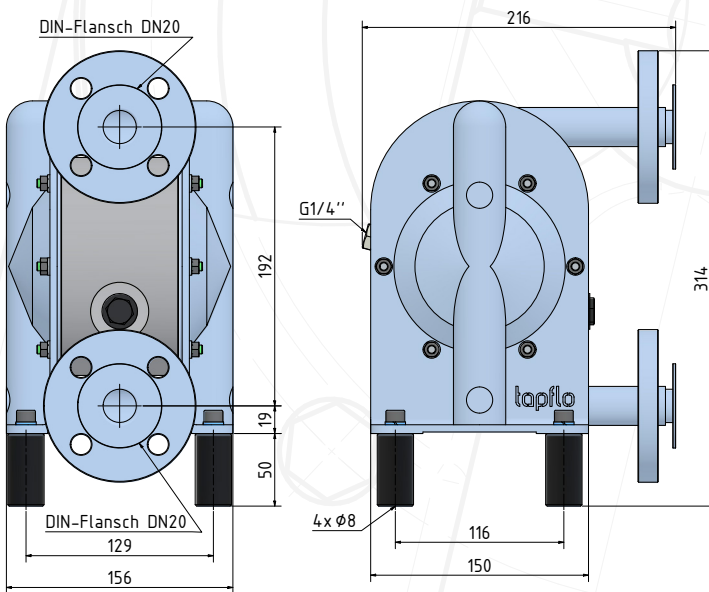
## Abmessungen

### Standard Ausführung - T70S



 [3D Modell](#)

### Flanschausführung - T70S..-3DSY



 [3D Modell](#)

weitere Modelle auf Anfrage

Änderungen und Irrtümer vorbehalten

## Kontakt

### Technische Beratung

0211 / 302055 - 10  
[technik@steinle-pumpen.de](mailto:technik@steinle-pumpen.de)

### Außendienst

Jetzt Kontakt aufnehmen  
[Kontaktdaten](#)

### Links

[Produktseite](#)  
[Anfrageformular](#)