

Technische Daten

Leistung

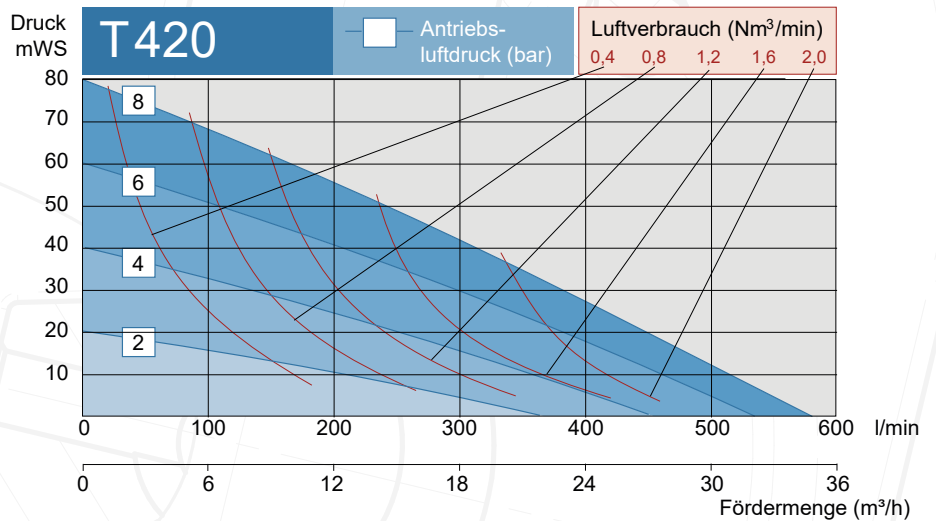
Max. Fördermenge	570 l/min (bei Wasser)
Max. Förderdruck	8 bar bei 8 bar Druckluft
Ansaughöhe trocken/gefüllt	4,4 mWS / 9 mWS
Max. Feststoffgröße	15 mm
Max. Temperaturbereich	-20°C...+80°C (+110°C mit PTFE-Membran)
Volumen pro Hub	ca. 2480 ml



Standard Ausführung



ATEX-Ausführung



Anschlüsse

Saug- / Druckanschluss	BSP Innengewinde (standard), NPT Innengewinde, DIN-Flansch, uv.a.
Anschlussgröße	2" / DN 50
Druckluftanschluss	G 1/2"

Material

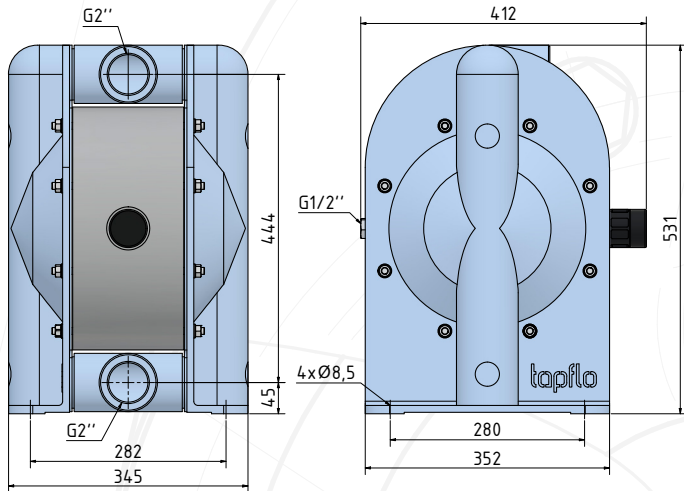
Produktberührte Gehäuseteile	Edelstahl
Membranen	EPDM, NBR, PTFE, FKM
Ventilkugeln	EPDM, NBR, PTFE, FKM, Edelstahl, PE1000
Mittelblock	PP (nicht produktberührt, massiv)
Steuventil	Messing (standard), PET, Edelstahl
Gewicht	66 kg
ATEX Zone 1 (Typ TX420)	II 2G Ex h IIC T6...T4 Gb; II 2D Ex h IIIC T60°
ATEX Zone 2 (Typ TZ420)	II 1G Ex h IIC T6...T4 Ga



je nach Ausführung

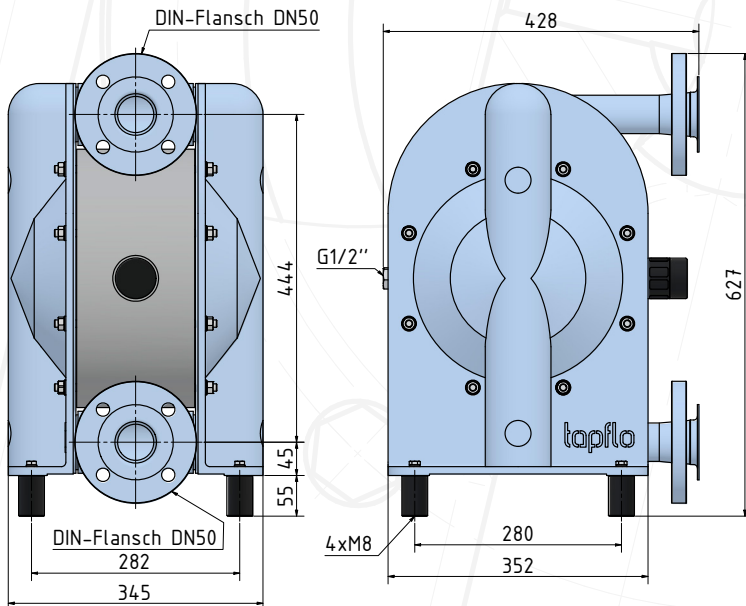
Abmessungen

Standard Ausführung - T420S



 [3D Modell](#)

Flanschausführung - T420S..-3DSY



 [3D Modell](#)

weitere Modelle auf Anfrage

Änderungen und Irrtümer vorbehalten

Kontakt

Technische Beratung

0211 / 302055 - 10
technik@steinle-pumpen.de

Außendienst

Jetzt Kontakt aufnehmen
[Kontaktdaten](#)

Links

[Produktseite](#)
[Anfrageformular](#)