

Druckluftmembranpumpe T220S (1 1/2" DN 40)

STEINLE
INDUSTRIEPUMPEN GMBH

Allgemeines Datenblatt

Technische Daten

Leistung

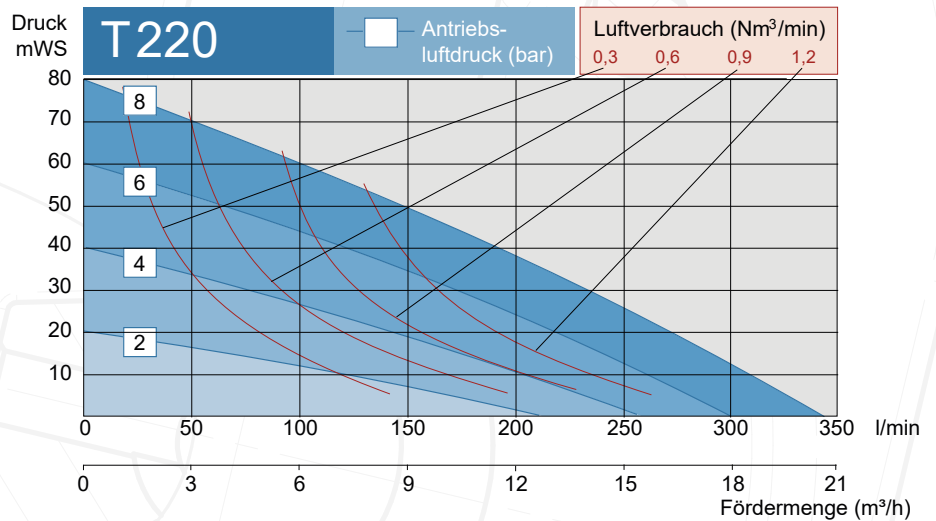
Max. Fördermenge	330 l/min (bei Wasser)
Max. Förderdruck	8 bar bei 8 bar Druckluft
Ansaughöhe trocken/gefüllt	4 mWS / 9 mWS
Max. Feststoffgröße	10 mm
Max. Temperaturbereich	-20°C...+80°C (+110°C mit PTFE-Membran)
Volumen pro Hub	ca. 962 ml



Standard Ausführung



ATEX-Ausführung



Anschlüsse

Saug- / Druckanschluss	BSP Innengewinde (standard), NPT Innengewinde, DIN-Flansch, uv.a.
Anschlussgröße	1 1/2" / DN 40
Druckluftanschluss	G 1/2"

Material

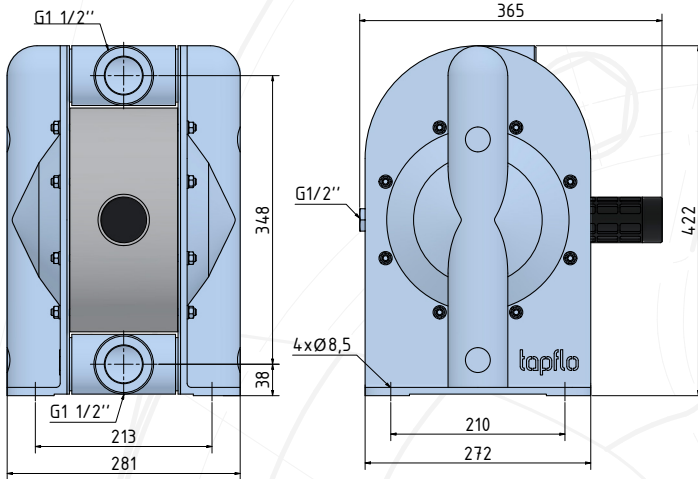
Produktberührte Gehäuseteile	Edelstahl
Membranen	EPDM, NBR, PTFE, FKM
Ventilkugeln	EPDM, NBR, PTFE, FKM, Edelstahl, PE1000
Mittelblock	PP (nicht produktberührt, massiv)
Steuventil	Messing (standard), PET, Edelstahl
Gewicht	36 kg
ATEX Zone 1 (Typ TX220)	II 2G Ex h IIC T6...T4 Gb; II 2D Ex h IIIC T60°
ATEX Zone 2 (Typ TZ220)	II 1G Ex h IIC T6...T4 Ga



je nach Ausführung

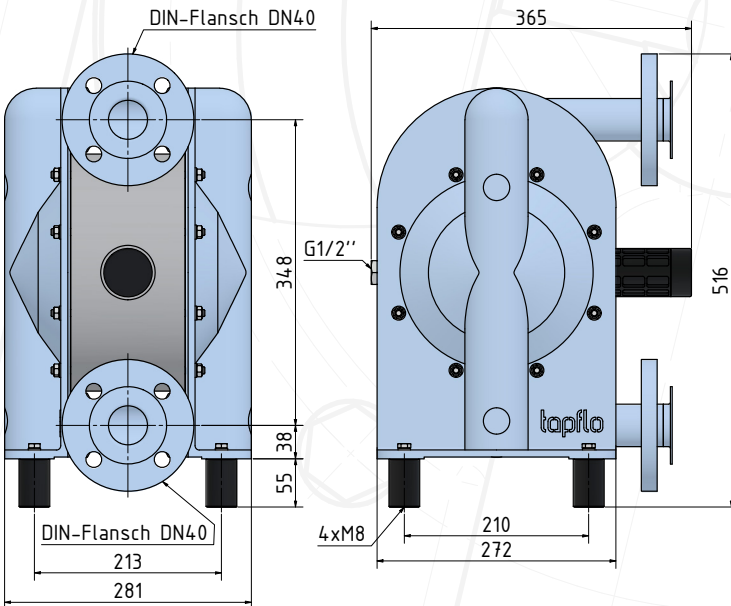
Abmessungen

Standard Ausführung - T220S



 [3D Modell](#)

Flanschausführung - T220S..-3DSY



 [3D Modell](#)

weitere Modelle auf Anfrage

Änderungen und Irrtümer vorbehalten

Kontakt

Technische Beratung

0211 / 302055 - 10
technik@steinle-pumpen.de

Außendienst

Jetzt Kontakt aufnehmen
[Kontaktdaten](#)

Links

[Produktseite](#)
[Anfrageformular](#)