

# Druckluftmembranpumpe T120S (1" DN 25)

**STEINLE**  
INDUSTRIEPUMPEN GMBH

Allgemeines Datenblatt

## Technische Daten

### Leistung

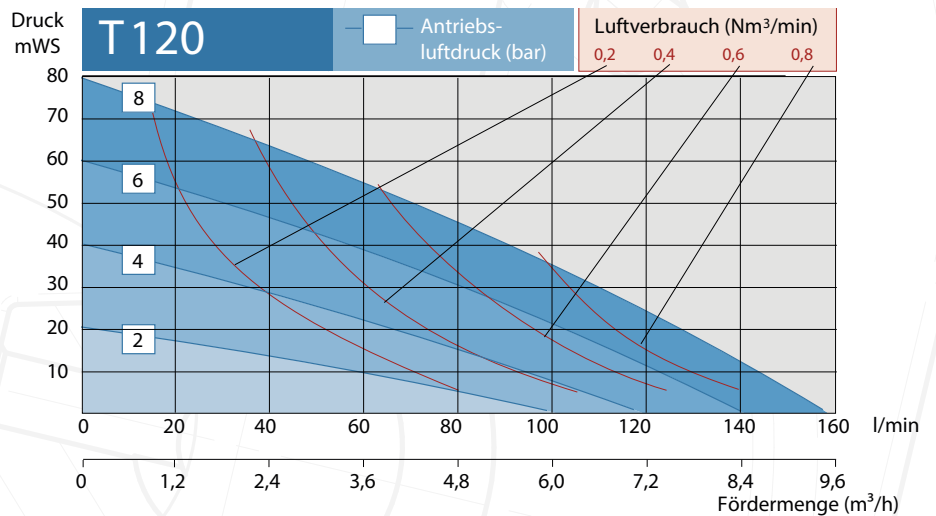
Max. Fördermenge	158 l/min (bei Wasser)
Max. Förderdruck	8 bar bei 8 bar Druckluft
Ansaughöhe trocken/gefüllt	2,6 mWS / 9 mWS
Max. Feststoffgröße	6 mm
Max. Temperaturbereich	-20°C...+80°C (+110°C mit PTFE-Membran)
Volumen pro Hub	ca. 304 ml



Standard Ausführung



ATEX-Ausführung



### Anschlüsse

Saug- / Druckanschluss	BSP Innengewinde (standard), NPT Innengewinde, DIN-Flansch, uv.a.
Anschlussgröße	1" / DN 25
Druckluftanschluss	G 1/4"

### Material

Produktberührte Gehäuseteile	Edelstahl
Membranen	EPDM, NBR, PTFE, FKM
Ventilkugeln	EPDM, NBR, PTFE, FKM, SiC, Edelstahl, PE1000
Mittelblock	PP (nicht produktberührt, massiv)
Steuventil	Messing (standard), PET, Edelstahl
Gewicht	16 kg
ATEX Zone 1 (Typ TX120)	II 2G Ex h IIC T6...T4 Gb; II 2D Ex h IIIC T60°
ATEX Zone 2 (Typ TZ120)	II 1G Ex h IIC T6...T4 Ga



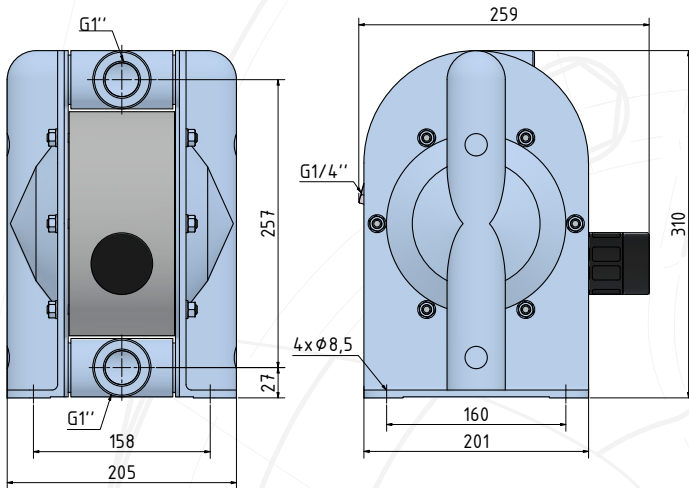
je nach Ausführung

**topflo**<sup>®</sup>

Version 10/2024 © STEINLE Industrierpumpen GmbH - [www.steinle-pumpen.de](http://www.steinle-pumpen.de)

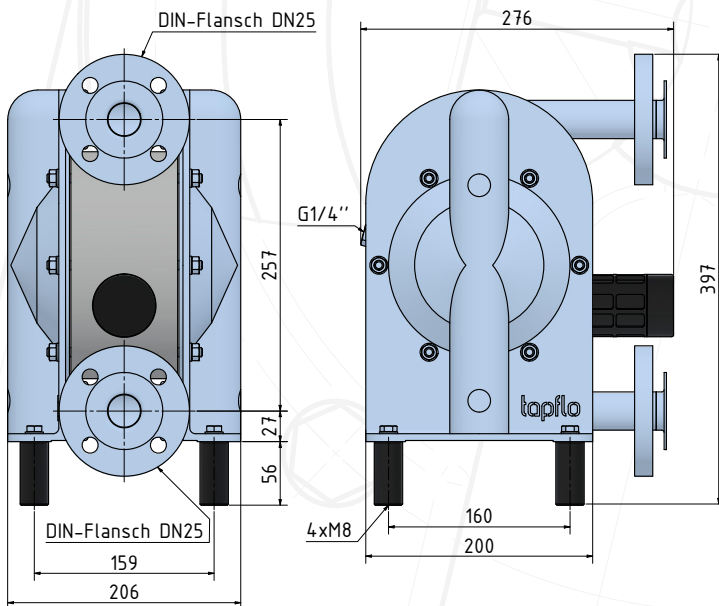
## Abmessungen

### Standard Ausführung - T120S



 [3D Modell](#)

### Flanschausführung - T120S..-3DSY



 [3D Modell](#)

weitere Modelle auf Anfrage

Änderungen und Irrtümer vorbehalten

## Kontakt

### Technische Beratung

0211 / 302055 - 10  
[technik@steinle-pumpen.de](mailto:technik@steinle-pumpen.de)

### Außendienst

Jetzt Kontakt aufnehmen  
[Kontaktdaten](#)

### Links

[Produktseite](#)  
[Anfrageformular](#)